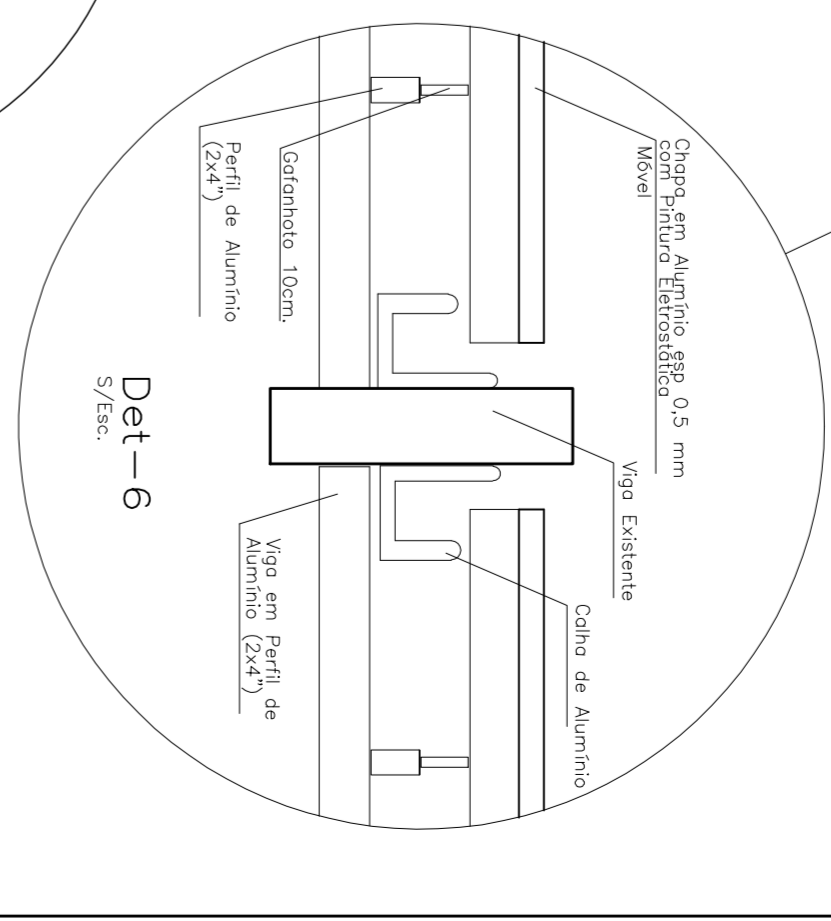
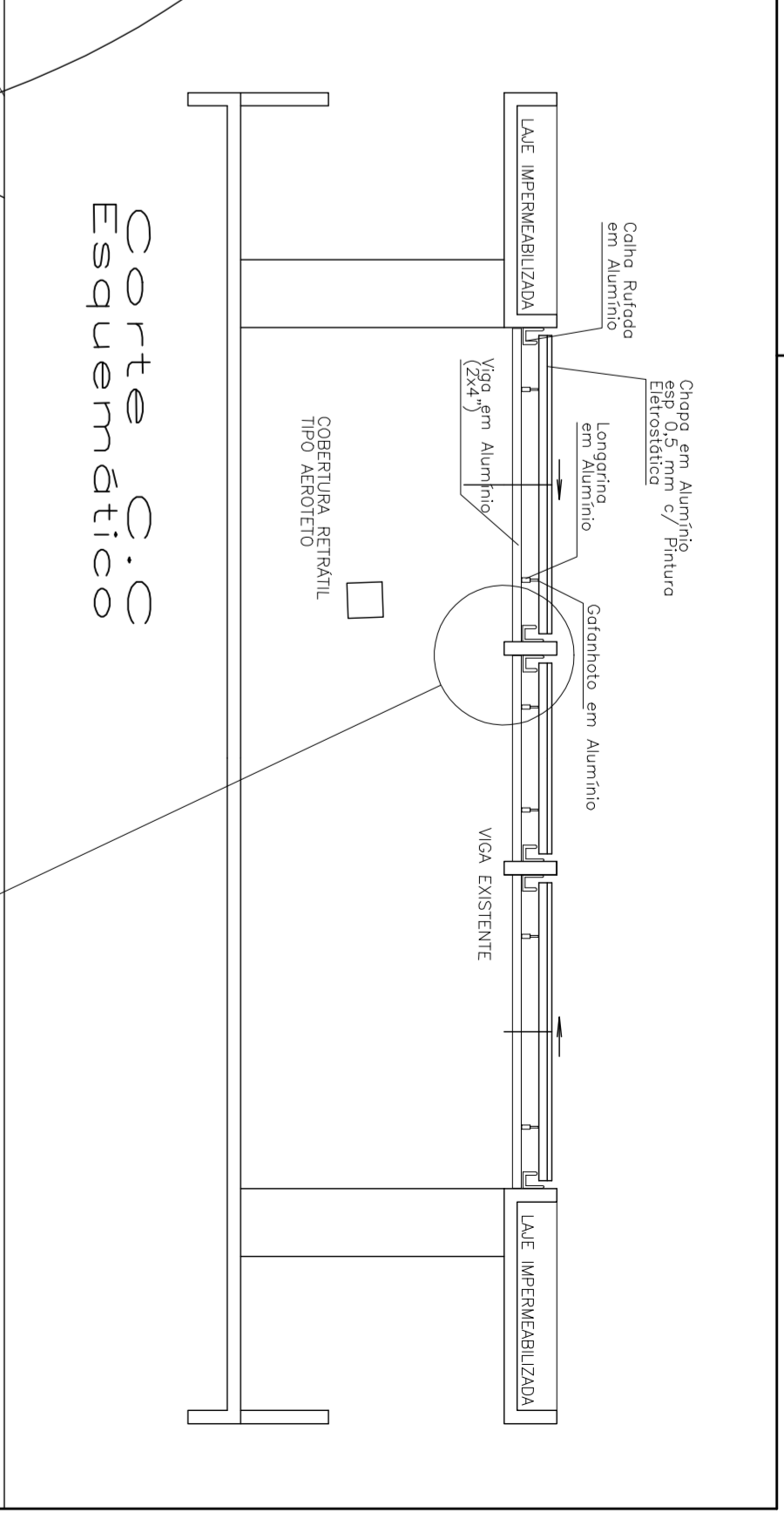


1 2 3 4 5

COBERTURA RETRÁTIL, DE ALUMÍNIO DE 0,5 mm DE ESPESURA COM PLANTA ESTABILIZADA EM PÓ DE ALUMÍNIO. A CALHA É DE ALUMÍNIO DE 0,5 mm DE ESPESURA DE 10 cm DE ALTURA. O TUBO DE DRENAGEM É DE ALUMÍNIO DE 0,5 mm DE ESPESURA DE 10 cm DE DIÂMETRO. A TUBAGEM É DE ALUMÍNIO DE 0,5 mm DE ESPESURA DE 10 cm DE DIÂMETRO. A TUBAGEM É DE ALUMÍNIO DE 0,5 mm DE ESPESURA DE 10 cm DE DIÂMETRO. A TUBAGEM É DE ALUMÍNIO DE 0,5 mm DE ESPESURA DE 10 cm DE DIÂMETRO.



**FUTURO**  
 Rua Marechal Deodoro, 152 - Vila Militar - Rio de Janeiro - RJ  
 Tel: (21) 2548-1100 - Fax: (21) 2548-1101  
 e-mail: fufu@futuro.com.br - www.futuro.com.br

Módulo de Saúde  
 Fundação Casarão Cruz

PROJETO / SETOR	COBERTURA AREA DE LAZER
TÍTULO DO DESENHO	PLANTA COBERTURA RETRÁTIL
DESENHISTA	RESPONSÁVEL TÉCNICO
DATA	16/09/2005
ESCALA	1:75

PROJETO	PROJETO EXECUTIVO
TIPO DE PROJETO / SUB-TIPO DE PROJETO	ADMINISTRAÇÃO
NÚMERO DO PREÇO	152
NOME DO PREÇO	ADMINISTRAÇÃO

O.E./O.R. NÚMERO 2011.10.10.01 / 2011.041  
 NOME DO ARQUIVO MAQUETICO A152A01A.DWG